

Persienn

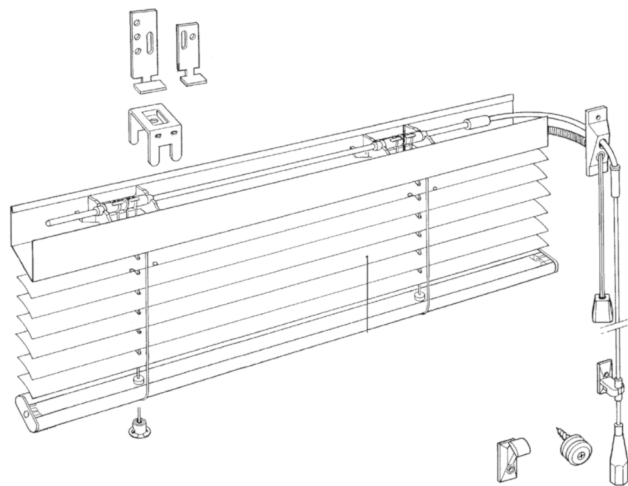
Effektivt solskydd med många valmöjligheter



Persiennen har länge varit det vanligaste invändiga solskyddet. Med sina 25mm breda aluminiumlameller, kräver den inte mycket utrymme, utan blir väldigt diskret i upphissat läge. När persiennen är nere justeras ljusinsläppet genom lamellernas lutning.

 **PERSTORPS**
Persienn

- MAX BREDD** 250cm
MIN BREDD 15cm
MAX HÖJD 300cm
STYRNING Lina / Motor
MONTERING Tak / Vägg / Mellanglas
FÄRG Välj mellan cirka 50 olika färger



Vi använder oss endast av lameller med en aluminiumkärna med minsta tjocklek 0,19mm. Persiennens lameller finns i många olika färger och kan regleras manuellt eller med motor. Vi kan tillverka persiennen i flera olika utföranden. Utöver den traditionella modellen kan vi t.ex göra persienner med 2-zonsvinkling. Att kunna vinkla persiennen i två steg är praktiskt för t.ex kontor, då den övre biten kan vara öppen och spegla in ljuset längre in i rummet, samtidigt som den nedre delen är stängd och skyddar mot blänk i datorskärmen. Vi kan även tillverka persienner med förspänd bottenlist, för barnsäkerhet.

Miljö

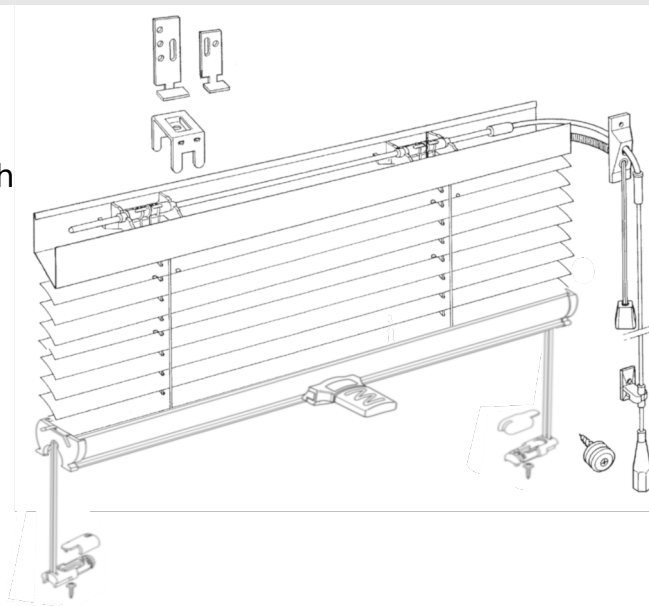
Vår tillverkning sker lokalt i Perstorp. Persiennerna är tillverkade av aluminium. Lamellerna, över och underlist är polyester lackerade och innehåller inget Bly, Krom, Kadmium och Arsenik som många andra utländska lameller. Ingående plastdetaljer är tillverkade i ABS-plast. Materialet har inga kända hälsorisker.

Skötsel

Stäng persiennens lameller och ta bort smutsen med hjälp av en dammvippa eller våt trasa. Öppna lamellerna och låt torka. Om överprofil blivit fuktig, torka den torr för att förhindra rost.

Utföres vid behov. Inspektera vridstång, stegband och snören. Prova att hissa och vrida persiennerna. Byt vid behov.

Utföres vid behov.



Perstorps Persienn AB
Verkstadsgatan 18
284 34 Perstorp
0435 - 300 00

info@perstorpspersienn.se
www.perstorpspersienn.se